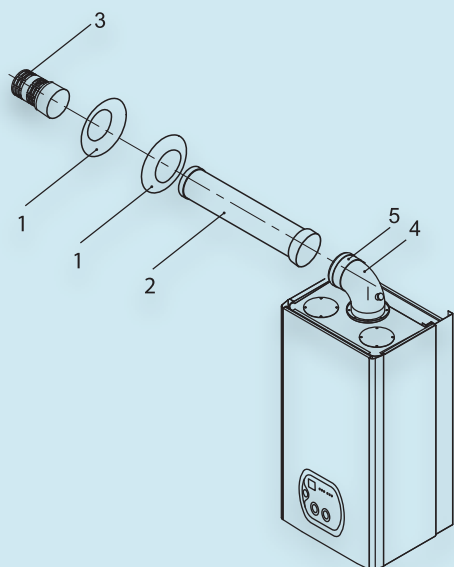


## Спецификация элементов коаксиального комплекта дымоудаления 60/100\*



### Дополнительные элементы

1		Накладка декоративная	“Альфа-Калор”
2		Труба коаксиальная	“Альфа-Калор”
3		Наконечник пластиковый (металлический)	“Альфа-Калор”
4		Отвод коаксиальный 90° для соединения с котлом	“Альфа-Калор”
5		Муфта соединительная с лентой	“Альфа-Калор”

	Отвод 90° коаксиальный промежуточный с двумя муфтами	“Альфа-Калор”
	Отвод 45° коаксиальный промежуточный с двумя муфтами	“Альфа-Калор”
	Муфта соединительная с конденсатотводчиком	“Альфа-Калор”
	Соединение с котлом коаксиальное (с инспекцией)	“Альфа-Калор”
	Муфта Ø 60/ Ø 60	“Альфа-Калор”
	Переход Ø 60/ Ø 80	“Альфа-Калор”
	Удлинитель коаксиальный с муфтой и лентой	“Альфа-Калор”